

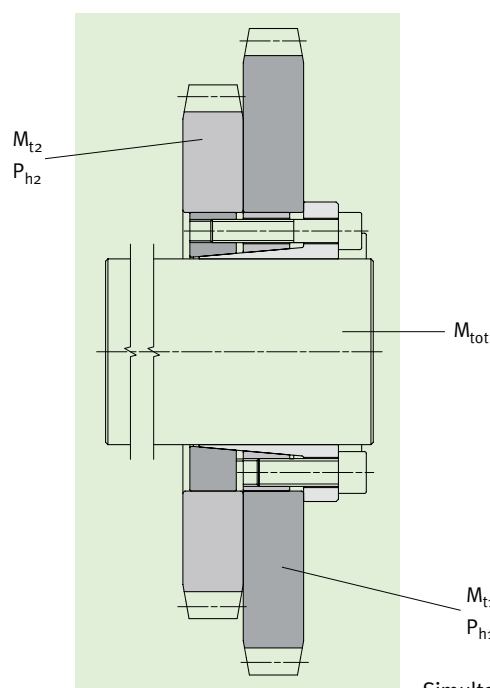
DIMENSIONS								SCREWS			
d	x	D	D1	L3	L2	L1	L	size 1	Ma	size 2	Ma
mm		mm	mm	mm	mm	mm	mm		Nm		Nm
30	x	60	66	15	36	48	56	M 8	41	M 6	17
32	x	65	71	15	36	48	56	M 8	41	M 6	17
35	x	65	71	15	36	48	56	M 8	41	M 6	17
38	x	70	76	15	36	48	56	M 8	41	M 6	17
40	x	70	76	15	36	48	56	M 8	41	M 6	17
42	x	80	86	18	42	57	67	M 10	83	M 8	41
45	x	80	86	18	42	57	67	M 10	83	M 8	41
48	x	85	91	18	42	57	67	M 10	83	M 8	41
50	x	85	91	18	42	57	67	M 10	83	M 8	41
55	x	90	96	18	42	57	67	M 10	83	M 8	41
60	x	95	101	18	42	57	67	M 10	83	M 8	41
65	x	100	106	18	42	57	67	M 10	83	M 8	41
70	x	115	121	24	56	74	86	M 12	145	M 10	83
75	x	125	131	24	56	74	86	M 12	145	M 10	83
80	x	125	131	24	56	74	86	M 12	145	M 10	83
85	x	135	141	24	56	74	86	M 12	145	M 10	83
90	x	135	141	24	56	74	86	M 12	145	M 10	83
95	x	150	156	26	67	82	96	M 14	230	M 12	145
100	x	150	156	26	67	82	96	M 14	230	M 12	145
110	x	160	166	26	67	82	96	M 14	230	M 12	145
120	x	170	176	26	67	82	96	M 14	230	M 12	145
130	x	190	196	30	71	95	111	M 16	355	M 14	230
140	x	200	206	30	71	95	111	M 16	355	M 14	230
150	x	210	216	30	71	95	111	M 16	355	M 14	230
160	x	220	226	30	71	95	111	M 16	355	M 14	230
170	x	240	249	40	92	122	142	M 20	690	M 16	355
180	x	250	256	40	92	122	142	M 20	690	M 16	355
190	x	260	269	40	92	122	142	M 20	690	M 16	355
200	x	270	276	40	92	122	142	M 20	690	M 16	355
220	x	290	296	40	92	122	142	M 20	690	M 16	355
240	x	310	316	40	92	122	142	M 20	690	M 16	355
260	x	330	336	40	92	122	142	M 20	690	M 16	355
280	x	365	371	45	108	144	168	M 24	1.200	M 20	690
300	x	385	391	45	108	144	168	M 24	1.200	M 20	690
320	x	405	414	45	108	144	168	M 24	1.200	M 20	690
340	x	425	431	45	108	144	168	M 24	1.200	M 20	690
360	x	445	451	45	108	144	168	M 24	1.200	M 20	690
380	x	465	471	45	108	144	168	M 24	1.200	M 20	690
400	x	485	491	45	108	144	168	M 24	1.200	M 20	690
420	x	505	511	45	108	144	168	M 24	1.200	M 20	690
440	x	525	531	59	137	178	202	M 24	1.200	M 20	690
460	x	545	551	59	137	178	202	M 24	1.200	M 20	690
480	x	565	571	59	137	178	202	M 24	1.200	M 20	690
500	x	585	591	59	137	178	202	M 24	1.200	M 20	690
520	x	605	611	59	137	178	202	M 24	1.200	M 20	690
540	x	625	631	59	137	178	202	M 24	1.200	M 20	690
560	x	645	651	59	137	178	202	M 24	1.200	M 20	690
580	x	665	671	59	137	178	202	M 24	1.200	M 20	690
600	x	685	691	59	137	178	202	M 24	1.200	M 20	690



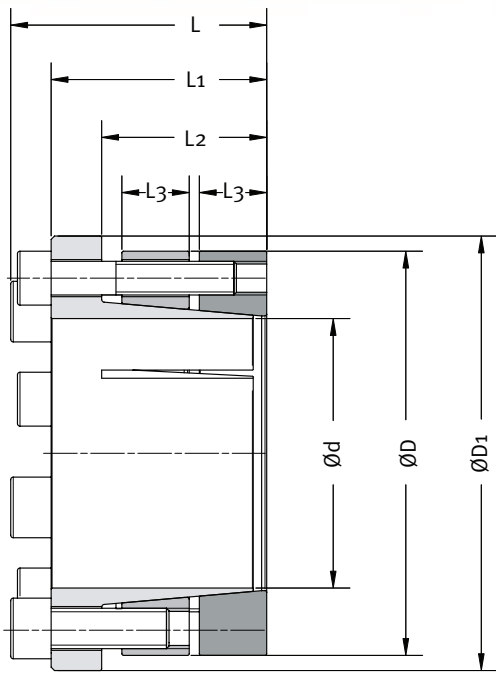
## Features

- High capacity
- Self-centering, self-locking
- Fixed axial hub position during tightening
- Single taper design with two outer rings
- Well suited to transmit high bending moments
- Tolerances: shaft h8; hub bore H8
- Surface finish of shaft and hub bore  $0.8 \mu\text{m} \leq Ra \leq 3.2 \mu\text{m}$

## Application examples



Simultaneous connection of two gear wheels



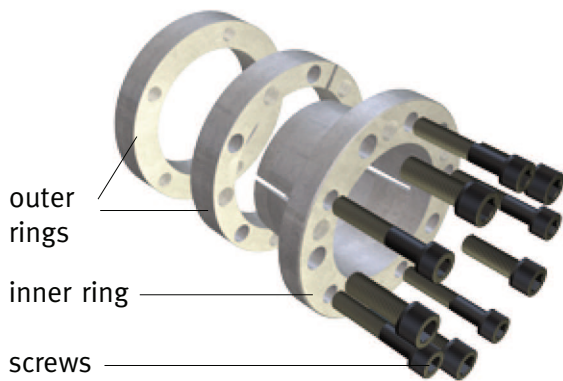
Example of order: MAV 6002 50 x 85

DIMENSIONS			PERFORMANCES										WEIGHT kg
d mm	x	D mm	M <sub>t1</sub> Nm	M <sub>t2</sub> Nm	M <sub>tot</sub> Nm	Fax <sub>1</sub> kN	Fax <sub>2</sub> kN	Fax <sub>tot</sub> kN	Ps <sub>1</sub> MPa	Ph <sub>1</sub> MPa	Ps <sub>2</sub> MPa	Ph <sub>2</sub> MPa	
30	x	60	620	330	950	41	22	63	243	121	131	66	0,8
32	x	65	660	450	1.110	41	28	69	227	112	154	76	0,9
35	x	65	720	490	1.210	41	28	69	208	112	141	76	0,9
38	x	70	980	530	1.510	51	28	79	239	130	130	70	1,0
40	x	70	1.030	560	1.590	51	28	79	227	130	123	70	1,0
42	x	80	1.420	1.080	2.500	68	51	119	237	124	181	95	1,6
45	x	80	1.520	1.160	2.680	68	51	119	221	124	168	95	1,5
48	x	85	2.030	1.230	3.260	84	51	135	259	146	158	89	1,7
50	x	85	2.110	1.290	3.400	84	51	135	249	146	152	89	1,6
55	x	90	2.320	1.410	3.730	84	51	135	226	138	138	84	1,7
60	x	95	3.040	1.850	4.890	101	62	163	249	157	152	96	1,9
65	x	100	3.290	2.010	5.300	101	62	163	230	149	140	91	2,0
70	x	115	5.300	3.550	8.850	151	101	252	239	145	160	97	3,6
75	x	125	6.620	4.430	11.050	177	118	295	260	156	174	105	4,3
80	x	125	7.060	4.730	11.790	177	118	295	244	156	163	105	4,0
85	x	135	7.500	5.020	12.520	177	118	295	230	145	154	97	4,7
90	x	135	7.950	5.320	13.270	177	118	295	217	145	145	97	4,3
95	x	150	11.300	8.390	19.690	238	177	415	255	162	190	120	6,1
100	x	150	11.900	8.830	20.730	238	177	415	242	162	180	120	5,6
110	x	160	13.100	9.710	22.810	238	177	415	220	151	164	113	6,1
120	x	170	14.300	10.600	24.900	238	177	415	202	143	150	106	6,5
130	x	190	24.200	17.600	41.800	372	271	643	253	173	185	126	10,5
140	x	200	26.000	19.000	45.000	372	271	643	235	164	171	120	11,3
150	x	210	27.900	20.400	48.300	372	271	643	219	157	160	114	11,8
160	x	220	29.700	21.700	51.400	372	271	643	205	149	150	109	12,5
170	x	240	49.400	31.600	81.000	581	372	953	227	161	145	103	21,5
180	x	250	52.300	33.500	85.800	581	372	953	214	154	137	99	21,5
190	x	260	55.200	35.300	90.500	581	372	953	203	148	130	95	23,5
200	x	270	72.700	46.500	119.200	727	465	1.192	241	178	154	114	23,6
220	x	290	79.900	51.100	131.000	727	465	1.192	219	166	140	106	25,5
240	x	310	105.000	66.900	171.900	872	558	1.430	241	186	154	119	27,6
260	x	330	113.000	72.500	185.500	872	558	1.430	222	175	142	112	29,6
280	x	365	148.000	102.000	250.000	1.060	727	1.787	223	171	153	117	45,5
300	x	385	159.000	109.000	268.000	1.060	727	1.787	208	162	143	111	48,3
320	x	405	203.000	139.000	342.000	1.270	870	2.140	234	185	161	127	52,8
340	x	425	252.000	173.000	425.000	1.480	1.020	2.500	257	206	176	141	53,9
360	x	445	305.000	209.000	514.000	1.690	1.160	2.850	277	224	190	154	58,8
380	x	465	322.000	221.000	543.000	1.690	1.160	2.850	263	215	180	147	59,6
400	x	485	339.000	232.000	571.000	1.690	1.160	2.850	250	206	171	141	62,4
420	x	505	356.000	244.000	600.000	1.690	1.160	2.850	238	198	163	136	65,2
440	x	525	373.000	256.000	629.000	1.690	1.160	2.850	173	145	119	100	84,3
460	x	545	390.000	267.000	657.000	1.690	1.160	2.850	166	140	114	96	87,8
480	x	565	406.000	279.000	685.000	1.690	1.160	2.850	159	135	109	92	91,3
500	x	585	476.000	327.000	803.000	1.910	1.310	3.220	171	146	118	101	94,8
520	x	605	495.000	340.000	835.000	1.910	1.310	3.220	165	142	113	97	98,3
540	x	625	514.000	353.000	867.000	1.910	1.310	3.220	159	137	109	94	102,0
560	x	645	533.000	366.000	899.000	1.910	1.310	3.220	153	133	105	91	105,0
580	x	665	614.000	421.000	1.035.000	2.120	1.450	3.570	164	143	113	98	109,0
600	x	685	635.000	436.000	1.071.000	2.120	1.450	3.570	159	139	109	95	113,0

## Composition

- Slotted inner ring, with integrated push-off threads
- Two slotted outer rings
- Two sets of different sizes socket head cap screws, grade 12.9

## Components



**Code:**

- Ma: screws tightening torque
- Mt: transmissible torque with Fax=0 kN
- Fax: transmissible axial load with Mt=0 Nm
- Ps: contact pressure on shaft
- Ph: contact pressure in hub bore